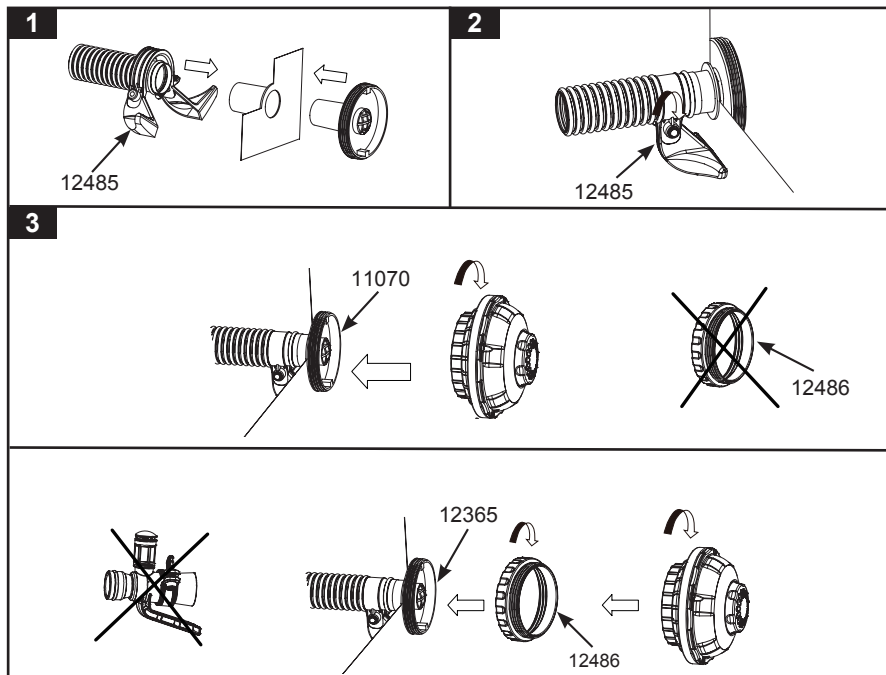
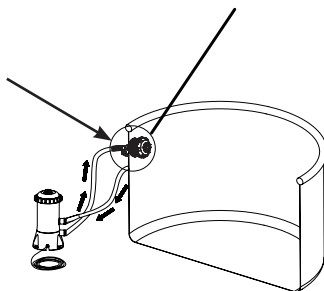


BAZÉNOVÉ SVĚTLO LED POOL NA TRYSKU 5/4 (32mm)
BAZÉNOVÉ SVETLO LED POOL NA TRYSKU 5/4 (32mm)
MEDENCE LÁMPA LED POOL fúvóka 5/4 (32mm)

314
IO



Horní hadicové připojení
 Horná hadicové pripojenia
 Felső tömlőcsatlakozás



Veškeré bazénové příslušenství, např. solární podložka, rozprašovač, skimmer či vysavač odstraňte z linie filtračního systému. Ujistěte se, že filtrační médium je čisté.
 Všetky bazénové príslušenstvo, napr. Solárne podložka, rozprašovač, skimmer či vysávač odstráňte z línie filtračného systému. Uistite sa, že filtračné médium je čisté.
 Minden medence kiegészítő, pl. Solar pad, spray, távolítsa el a sikló vagy vákuum-vezetékét a szűrőrendszer. Ellenőrizze, hogy a szűrő közeg tiszta.

Problémy a řešení - Problémy a riešenie - Problémák és megoldások

1. Led světlo je vypnuté nebo bliká

Ujistěte se, že LED světlo je zapojené do horního vratného průchodu bazénovou stěnou.

Vyčistěte světlo pomocí zahradní hadice.

Vyčistěte nebo vyměňte náplň ve filtraci.

Ujistěte se, že výkon filtrace je v rozmezí 1703 - 4542 l/h).

Z linie filtračního systému odstraňte veškeré bazénové příslušenství.

Kontaktujte svého prodejce, pokud je světlo stále v záruce.

2. Velké množství vody uvnitř čočky světla

Zkontrolujte, zda světlo nemá praskliny - pokud ano, světlo vyměňte. Určitá vlhkost či malé množství srážející se vody uvnitř světla je normální.

3. LED světlo nelze zašroubovat do připraveného závitu

Odstraňte adaptér (12486), pokud má konektor filtračního sítky (11070) mřížku.

Použijte adaptér (12486), pokud konektor filtračního sítky mřížku nemá (12365).

Závít je stržený.

Kontaktujte svého prodejce, pokud je světlo stále v záruce.

1. LED svetlo je vypnuté alebo bliká

Ujistite sa, že LED svetlo je zapojené do horného vratného priechodu bazénovú stenou.

Vyčistite svetlo pomocou záhradnej hadice.

Vyčistite alebo vymeňte náplň vo filtrácii.

Uistite sa, že výkon filtrácie je v rozmedzí 1703 - 4542 l / h).

Z línie filtračného systému odstráňte všetky bazénové príslušenstvo.

Kontaktujte svojho predajcu, ak je svetlo stále v záruke.

2. Veľké množstvo vody vo vnútri šošovky svetla

Zkontrolujte, či svetlo nemá praskliny - ak áno, svetlo vymeňte. Určitá vlhkosť či malé množstvo zrážajúca sa vody vo vnútri svetla je normálne.

3. LED svetlo nemožno zaskrutkovať do pripraveného závitu

Odstraňte adaptér (12486), ak má konektor filtračného sítky (11070) mriežku.

Použite adaptér (12486), ak konektor filtračného sítky mriežku nemá (12365).

Závít je strhnutý.

Kontaktujte svojho predajcu, ak je svetlo stále v záruke.

Az első LED nem világít vagy villog

Győződjön meg arról, hogy a LED csatlakozik a felső visszatérítő járat a medence falán.

Tiszta fény segítségével egy kerti tömlőt.

Tisztítsa vagy cserélje ki a szűrőbetétet.

Ügyeljen arra, hogy a szűrés teljesítmény tartományban van a 1703 - 4542 l / h).

A hálózati szűrő rendszer, hogy távolítsa el az összes medence kiegészítőket.

Kapcsolat az eladóval, ha a fény még garanciális.

2. nagy mennyiségű víz a lencse fény

Ellenőrizze, hogy a fény nem reped - ha igen, cserélje ki a lámpát. Bizonyos páratartalom vagy kis mennyiségű vizet az ütközésben gerenda normális.

3. LED lámpa nem csavarozható be az előkészített szál

Vegye le az adaptert (12486), ha a csatlakozó szűrő szűrő (11070) hálózatra.

Használja az adapter (12486), amikor a szűrőbetét szűrő rács nem (12365).

A szál szakadt le.

Kapcsolat az eladóval, ha a fény még garanciális.